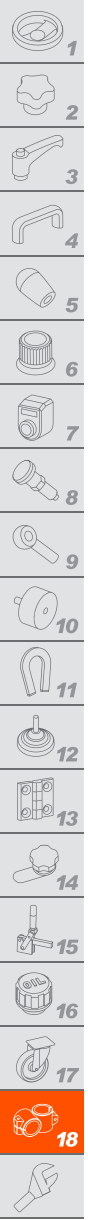


GN 132.5 | Morsetti di collegamento a croce

Acciaio INOX



MATERIALE

Fusione in acciaio INOX AISI CF-8, finitura sabbata mat.
 Viti e rondelle in acciaio INOX AISI 304.
 Dadi in acciaio INOX AISI 304 zincato.

ESECUZIONI STANDARD

- **GN 132.5-A:** senza rondelle di tenuta.
- **GN 132.5-B:** con rondelle di tenuta in tecnopolimero a base acetalica (POM), anello di chiusura in silicone.

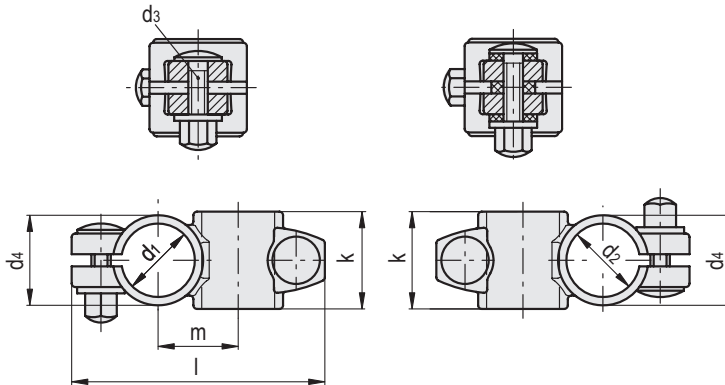
CARATTERISTICHE E APPLICAZIONI

I morsetti di collegamento GN 132.5 sono conformati in modo da fornire un bloccaggio ottimale con i tubi GN 990 (vedi pag. 1368). La particolare forma delle viti e dei dadi impedisce che si formino addensamenti di umidità.
 Nell'esecuzione GN 132.5-B, la presenza di rondelle di tenuta in tecnopolimero e di anelli in silicone consente di sigillare i fori e le filettature, rendendole impermeabili all'acqua.



GN 132.5-A

GN 132.5-B



GN 132.5-A

Codice	Descrizione	d1	d2	d3	d4	k	l	m	⚖
GN.42991	GN 132.5-B30-B30-A-4	30	30	M8	37	40	104	33	296
GN.42995	GN 132.5-B50-B50-A-4	50	50	M10	60	65	150	53	312

GN 132.5-B

Codice	Descrizione	d1	d2	d3	d4	k	l	m	⚖
GN.42992	GN 132.5-B30-B30-B-4	30	30	M8	37	40	104	33	296
GN.42996	GN 132.5-B50-B50-B-4	50	50	M10	60	65	150	53	312

Morsetti di collegamento